

# 2021

Valable dès le 1<sup>er</sup> février 2021  
Gültig ab 1. Februar 2021

[www.deluca.ch](http://www.deluca.ch)

Nouvelle halle de formation, Macolin  
Turnhalle, Magglingen

## LISTE DE PRIX

LOCATION DE BENNES  
TAXES DE DÉCHARGE  
FOURNITURE DE MATÉRIAUX  
TRANSPORTS  
BLOCS EN BÉTON

## PREISLISTE

MULDENMIETE  
ENTSORGUNGSGEBÜHR  
MATERIALVERKAUF  
TRANSPORTE  
BETONBLÖCKE

**TRIBEL**  
RECYCLING

**DE LUCA**

Chers clients et partenaires

Nous vous conseillons volontiers sur le triage des différents matériaux.

Les déchets triés sont évacués dans différentes décharges :

- Les déblais à la décharge Montagne de Moutier.
- Le béton et l'enrobé bitumineux dans le centre de tri Tribel SA, Belprahon.
- Le bois, les déchets incinérables, non incinérables, et matériaux inertes à la décharge Celtor, Tavannes.
- Les briques, pierres, tuiles à la décharge Demat, Tavannes.

Nous fournissons :

Matériaux

- Groise, provenance Montagne de Moutier.
- Matériel recyclé (béton de déconstruction et dégrappage d'enrobé bitumineux des routes et places) provenant de notre centre de tri Tribel SA, Belprahon.

Blocs en béton

- Empilable et multi fonction, le système de blocs de béton permet de délimiter des surfaces.

Nous sommes à votre disposition pour tous renseignements complémentaires.

Tribel SA  
Centre de tri  
Rue des Oeuches 9  
2740 Moutier  
T. 032 493 10 92  
info@tribel.ch

Liebe Kunden und Geschäftspartner

Wir beraten Sie gerne bezüglich eines individuellen Abfalltrennungskonzeptes.

Der vorsortierte Abfall wird in verschiedene Deponien transportiert:

- Aushubmaterial in die Deponie Montagne de Moutier.
- Beton und Bitumen-Strassenbelag in unserem Sortierzentrum Tribel SA, Belprahon.
- Holz, brennbare, nicht brennbare Bauabfälle und Inertstoffe in der Deponie Celtor, Tavannes.
- Backsteine, Steine, Dachziegel in die Deponie Demat, Tavannes.

Wir bieten verschiedene Baustoffe an wie:

- Mergel von Montagne de Moutier.
- Recyclingmaterial (Betonabbruch und Belagsaufbruch) aus unserem Sortierzentrum Tribel SA, Belprahon.

Betonblöcke

- Stapelbar und flexibel, das Betonsteinsystem kann zur Abgrenzung von Flächen eingesetzt werden.

Für weitere Informationen stehen wir Ihnen gerne zur Verfügung.

De Luca AG/SA  
Werkhof / Dépôt  
Lindenhofstrasse 22  
2504 Biel/Bienne  
T. 032 341 50 30  
depot@deluca.ch

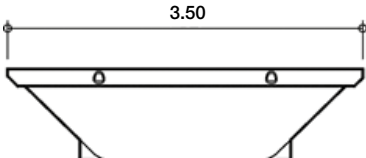
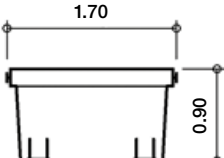
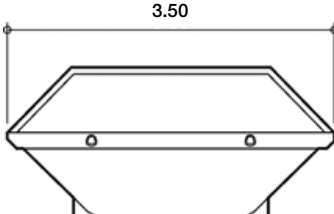
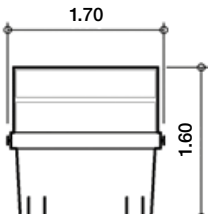
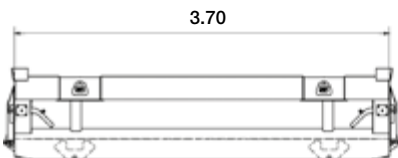

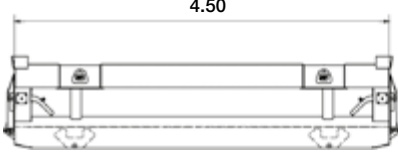

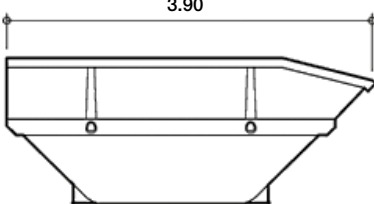
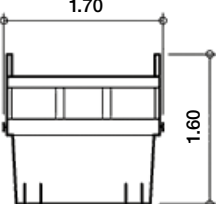
**Preisliste**  
**Liste de prix**

<b>A</b>	<b>CAMION MULTI-BENNE</b>	<b>LASTWAGEN MULTI-MULDE</b>
<b>B</b>	<b>CAMION MULTI-ROLL</b>	<b>LASTWAGEN MULTI-ROLL</b>
<b>C</b>	<b>LOCATION DE BENNES AVEC TRANSPORT INCLUS</b>	<b>MULDENMIETE EINSCHLIESSLICH TRANSPORT</b>
<b>D</b>	<b>TAXES DE DÉCHARGE</b>	<b>ENTSORGUNGS- GEBÜHR</b>
<b>E</b>	<b>FOURNITURE DE MATÉRIAUX</b>	<b>MATERIALVERKAUF</b>
<b>F</b>	<b>TRANSPORTS</b>	<b>TRANSPORTE</b>
<b>G</b>	<b>BLOCS EN BÉTON</b>	<b>BETONBLÖCKE</b>

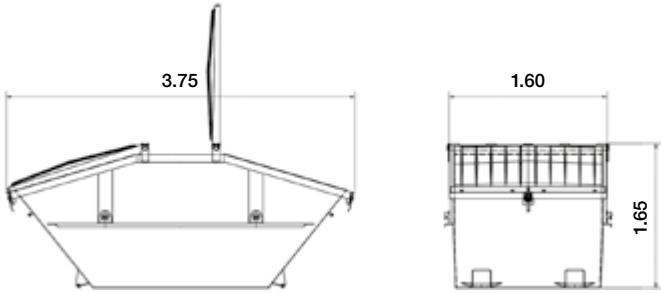
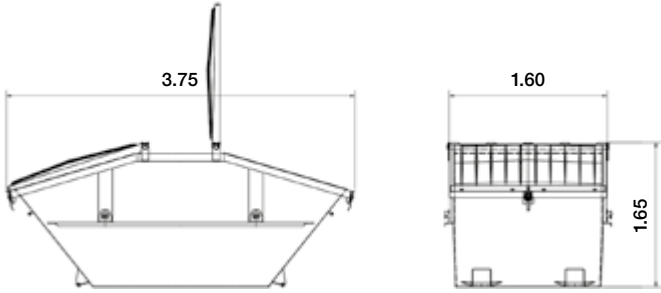
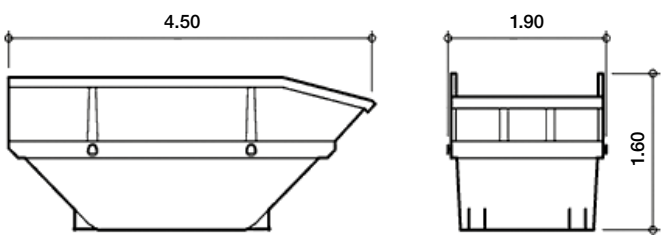
Prix hors TVA / Preise ohne MWST



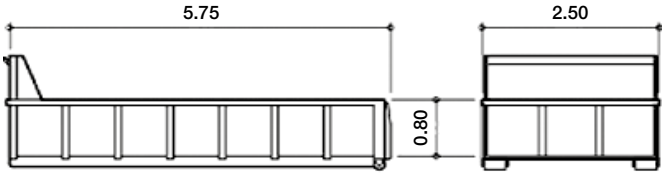
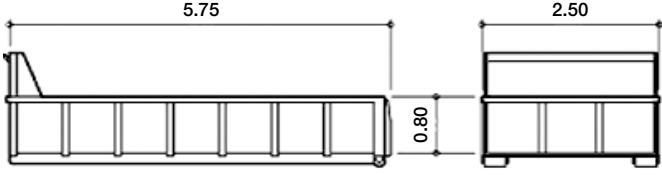
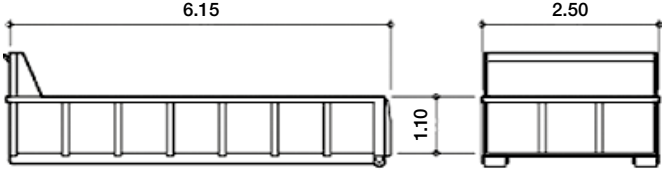
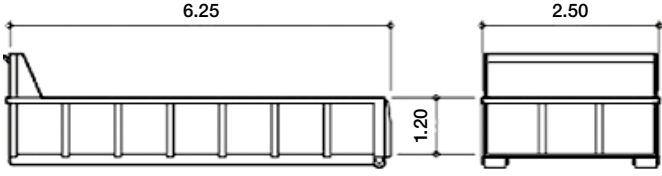

# A Camion Multi-benne Lastwagen Multi-Mulde

		Grandeur Grösse	Type Typ	Dimensions (m) Masse (m)		
				Larg. Breite	Long. Länge	Haut. Höhe
		4 m <sup>3</sup>	Benne normale Normalmulde	1.70	3.50	0.90
		4 m <sup>3</sup>	Benne normale fermée Normale Deckelmulde	1.70	3.50	1.60
		4 m <sup>3</sup>	Benne plate avec 2 portes 2-türige Flachmulde	1.90	3.70	0.80
		7 m <sup>3</sup>	Benne plate avec 1 porte 1-türige Flachmulde	2.00	4.50	0.90
		7 m <sup>3</sup>	Benne normale Normalmulde	1.70	3.90	1.60

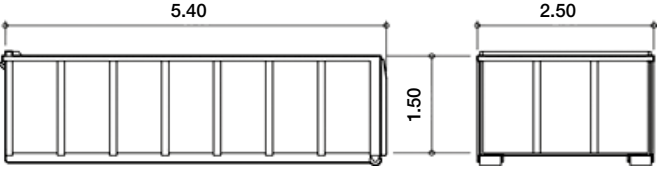
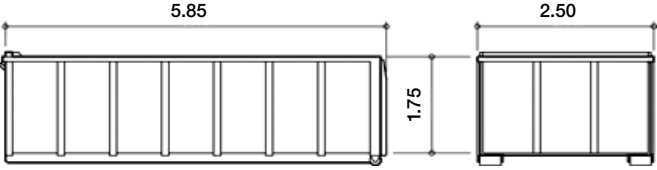
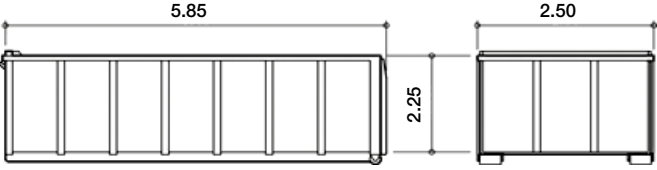
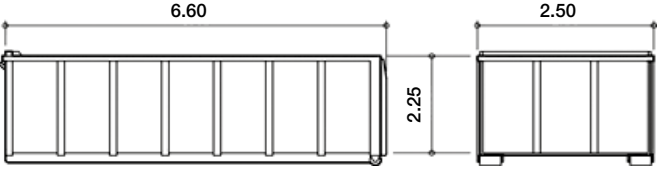
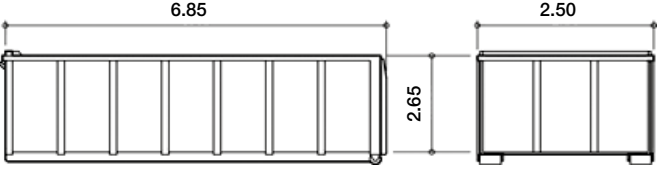

# A Camion Multi-benne Lastwagen Multi-Mulde

	Grandeur Grösse	Type Typ	Dimensions (m) Masse (m)		
			Larg. Breite	Long. Länge	Haut. Höhe
	7 m <sup>3</sup>	Benne normale fermée Normale Deckelmulde	1.60	3.75	1.65
	7 m <sup>3</sup>	Benne étanche à la pluie Mulde wasserdicht	1.60	3.75	1.65
	11 m <sup>3</sup>	Benne normale Normalmulde	1.90	4.50	1.60

## B Camion Multi-roll 4 essieux Lastwagen Multi-Roll 4 Achsen

	Grandeur Grösse	Type Typ	Dimensions (m) Masse (m)		
			Larg. Breite	Long. Länge	Haut. Höhe
	10 m <sup>3</sup>	Benne avec rampe Rampenmulde	2.50	5.75	0.80
	10 m <sup>3</sup>	Benne avec porte Mulde mit Türe	2.50	5.75	0.80
	11 m <sup>3</sup>	Benne avec porte Mulde mit Türe	2.50	6.15	1.10
	12 m <sup>3</sup>	Benne avec porte Mulde mit Türe	2.50	6.25	1.20
	16 t	Silo pour enrobé bitum. Silo für Bitumen- Strassenbelag	2.50	5.80	1.50

# B Camion Multi-roll 4 essieux Lastwagen Multi-Roll 4 Achsen

	Grandeur Grösse	Type Typ	Dimensions (m) Masse (m)		
			Larg. Breite	Long. Länge	Haut. Höhe
	15 m <sup>3</sup>	Benne avec porte Mulde mit Türe	2.50	5.40	1.50
	20 m <sup>3</sup>	Benne avec porte Mulde mit Türe	2.50	5.85	1.75
	25 m <sup>3</sup>	Benne avec porte Mulde mit Türe	2.50	5.85	2.25
	30 m <sup>3</sup>	Benne avec porte Mulde mit Türe	2.50	6.60	2.25
	38 m <sup>3</sup>	Benne avec porte Mulde mit Türe	2.50	6.85	2.65
		Plateau abaissé rampe intégrée Abgesenkte Laderampe	2.55	6.75	–

## C Location de bennes avec transport inclus Muldenmiete einschliesslich Transport

### Celtor/Demat Tavannes

	CHF/4-7m <sup>3</sup>	CHF/10-40 m <sup>3</sup>
Moutier/Perrefite	268.-	330.-
Belprahon/Eschert	312.-	380.-
Grandval	330.-	s.d.
Crémines	350.-	480.-
Corcelles	355.-	s.d.
Roches	312.-	s.d.
Court	302.-	360.-
Sorvilier	307.-	s.d.
Malleray/Bévilard	322.-	s.d.

s.d. = sur demande / gemäss Anfrage

Prix hors TVA / Preise ohne MWST

### Station Belprahon / Montagne de Moutier

	CHF/4-7m <sup>3</sup>	CHF/10-40 m <sup>3</sup>
Moutier/Perrefite	180.-	206.-
Belprahon/Eschert	200.-	s.d.
Grandval	s.d.	s.d.
Crémines	s.d.	s.d.
Corcelles	s.d.	s.d.
Roches	s.d.	s.d.
Court	s.d.	s.d.
Sorvilier	s.d.	s.d.
Malleray/Bévilard	s.d.	s.d.

s.d. = sur demande / gemäss Anfrage

Prix hors TVA / Preise ohne MWST



## D Taxes de décharge Entsorgungsgebühr

### Celtor

Matériel	Material	CHF/t
Incinérable	Brennbar	184.-
Incinérable et triage	Brennbar und Sortierung	184.- + 115.-
Non-incinérable	Nicht brennbar	168.-
Bois	Holz	92.-
Matériaux inertes DDMI	Inertstoffe	63.-
Compostable	Kompostierbar	126.-

### Demat

Matériel	Material	CHF/t
Briques/Béton/Tuiles/Pierres	Backsteine/Beton/Dachziegel/Steine	40.-

### Belprahon

Matériel	Material	CHF/m <sup>3</sup>
Béton < 70/70	Beton < 70/70	18.-
Enrobé bitumineux	Bitumen-Strassenbelag	22.-

### Montagne de Moutier

Matériel	Material	CHF/m <sup>3</sup>
Matériau d'excavation	Sauberer Aushub	18.-

Prix hors TVA / Preise ohne MWST

## E Fourniture de matériaux Materiallieferung

Matériel	Material	CHF/m <sup>3</sup>
Matériel concassé 0-25 mm	Material zerkleinert 0-25 mm	20.-
Matériel concassé 0-80 mm	Material zerkleinert 0-80 mm	20.-
Groise de montagne 0-25 mm	Mergel 0-25 mm	17.-
Groise de montagne 0-80 mm	Mergel 0-80 mm	17.-

Prix hors TVA / Preise ohne MWST

# F Transports Transporte

## Camion Lastwagen

		CHF/h	Attente Wartezeit CHF/h
Véhicule multi-benne	Fahrzeug Multi-Mulde	155.–	100.–
Multi-roll	Multi-Roll	165.–	100.–
4 essieux	4 Achsen	165.–	100.–
5 essieux	5 Achsen	190.–	100.–

Prix hors TVA / Preise ohne MWST

### Directives sur les transports

Le client est responsable

- d'un bon accès,
- d'un raccordement d'eau (si nécessaire),
- de la main d'œuvre pour décharger et charger.

Le client est prié de respecter les règlements CNA en vigueur. Sur des chantiers situés en pente, un supplément peut être facturé.

La refacturation des augmentations de prix importantes sur les carburants ou des taxes légales sont sous réserve.

Les revendications du client suite à un défaut pendant le transport ne sont pas reconnues.

### Tribel SA

Centre de tri  
Rue des Oeuches 9  
2740 Moutier  
T. 032 493 10 92  
info@tribel.ch

### Hinweise zu Transporte

Der Auftraggeber ist verantwortlich

- Für gute Zufahrt,
- Wasseranschluss (wenn nötig),
- Hilfskräfte zum Entladen und Einbringen.

Für die Einhaltung der einschlägigen Verordnungen der Suva ist der Auftraggeber verantwortlich. Für Baustellen in Berg- und Hanglagen kann ein Zuschlag verrechnet werden.

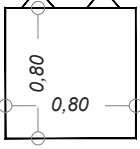



Die Weiterverrechnung massiver Preiserhöhungen auf Treibstoffe oder gesetzlicher Abgaben werden ausdrücklich vorbehalten.

Ansprüche des Auftraggebers infolge einer Störung während des Transports werden nicht anerkannt.

### De Luca AG/SA

Werkhof / Dépôt  
Lindenhofstrasse 22  
2504 Biel/Bienne  
T. 032 341 50 30  
depot@deluca.ch

# G Blocs en béton Betonblöcke

		Grandeur Masse	Volume Volumen	Poids initial Gewicht	Prix/pce Preis/Stk.
		80 × 80 × 80 cm	0,512 m <sup>3</sup>	1200 kg	315.-
		160 × 80 × 80 cm	1,024 m <sup>3</sup>	2460 kg	385.-

Prix hors TVA / Preise ohne MWST

Flexible et empilable, le système de blocs de béton est adapté pour délimiter des surfaces :

- Murs de jardin et murs de soutènement
- Murs de protection et écrans acoustiques
- Enceintes de marchandises en vrac, par exemple gravier, sable, déchets de bois, compost, etc.
- Barrages routiers, délimitations de toute sorte
- Fondations pour conteneurs, chalets, cabanes, etc.

## Les avantages

- Montage simple, rapide et peu coûteux
- Solidité et stabilité parfaites sur une sous-couche de bonne qualité
- Durable et résistant aux intempéries

Nous sommes à votre disposition pour tous renseignements complémentaires.

## Tribel SA

Centre de tri  
Rue des Oeuches 9  
2740 Moutier  
T. 032 493 10 92  
info@tribel.ch

Flexibel und stapelbar. Diesbezüglich eignen sich Betonblöcke hervorragend als Abgrenzung diverser Areale und sonstiger Flächen:

- Garten- und Stützmauern
- Schutz- und Lärmschutzwände
- Abgrenzungen für Schüttgut wie Kies, Sand, Hack-schnitzel, Kompost, etc.
- Strassensperren, Begrenzungen aller Art
- Fundamente für Container, Chalets, Hütten, etc.

## Vorteile

- Einfache, schnelle und günstige Montage
- Äusserst stabil und standfest auf gutem Untergrund
- Witterungsbeständig und langlebig

Für weitere Informationen stehen wir Ihnen gerne zur Verfügung.

## De Luca AG/SA

Werkhof / Dépôt  
Lindenhofstrasse 22  
2504 Biel/Bienne  
T. 032 341 50 30  
depot@deluca.ch



De Luca SA  
Rue des Prés 33 CP  
2501 Biel/Bienne  
Tél. 032 328 70 80  
Fax 032 328 70 99  
info@deluca.ch

De Luca SA  
Succursale  
Rue des Oeuches 9  
2740 Moutier  
Tél. 032 493 10 92  
Fax 032 493 46 71  
moutier@deluca.ch

De Luca SA  
Succursale  
Place Saint-Louis 7  
1110 Morges  
Tél. 021 801 23 29  
Fax 021 801 30 08  
morges@deluca.ch

De Luca Isolations SA  
Rue des Prés 33 CP  
2501 Biel/Bienne  
Tél. 032 328 70 80  
Fax 032 328 70 99  
info@deluca.ch

De Luca Management SA  
Rue des Prés 33 CP  
2501 Biel/Bienne  
Tél. 032 328 70 80  
Fax 032 328 70 99  
info@deluca.ch

De Luca Logistic SA  
Dépôt  
Lindenhofstrasse 22  
2504 Biel/Bienne  
Tél. 032 341 50 30  
Fax 032 341 50 33  
depot@deluca.ch

Tribel SA  
Centre de tri  
Rue des Oeuches 9  
2740 Moutier  
Tél. 032 493 10 92  
Fax 032 493 46 71  
info@tribel.ch

