

2022

Valable dès le 1^{er} juin 2022
Gültig ab 1. Juni 2022

LISTE DE PRIX

LOCATION DE BENNES
TAXES DE DÉCHARGE
FOURNITURE DE MATÉRIAUX
TRANSPORTS
BLOCS EN BÉTON

PREISLISTE

MULDENMIETE
ENTSORGUNGSGEBÜHR
MATERIALVERKAUF
TRANSPORTE
BETONBLÖCKE

Chers clients et partenaires

Nous vous conseillons volontiers sur le triage des différents matériaux.

Les déchets triés sont évacués dans différentes décharges :

- Les déblais à la décharge Montagne de Moutier.
- Le béton et l'enrobé bitumineux dans le centre de tri Tribel SA, Belprahon.
- Le bois, les déchets incinérables, non incinérables, et matériaux inertes à la décharge Celtor, Tavannes.
- Les briques, pierres, tuiles à la décharge Demat, Tavannes.

Nous fournissons :

Matériaux

- Groise, provenance Montagne de Moutier.
- Matériel recyclé (béton de déconstruction et dégrappage d'enrobé bitumineux des routes et places) provenant de notre centre de tri Tribel SA, Belprahon.

Blocs en béton

- Empilable et multi fonction, le système de blocs de béton permet de délimiter des surfaces.

Nous sommes à votre disposition pour tous renseignements complémentaires.

Tribel SA
Centre de tri
Rue des Oeuches 9
2740 Moutier
T. 032 493 10 92
info@tribel.ch

Liebe Kunden und Geschäftspartner

Wir beraten Sie gerne bezüglich eines individuellen Abfalltrennungskonzeptes.

Der vorsortierte Abfall wird in verschiedene Deponien transportiert:

- Aushubmaterial in die Deponie Montagne de Moutier.
- Beton und Bitumen-Strassenbelag in unserem Sortierzentrum Tribel SA, Belprahon.
- Holz, brennbare, nicht brennbare Bauabfälle und Innertstoffe in der Deponie Celtor, Tavannes.
- Backsteine, Steine, Dachziegel in die Deponie Demat, Tavannes.

Wir bieten verschiedene Baustoffe an wie:

- Mergel von Montagne de Moutier.
- Recyclingmaterial (Betonabbruch und Belagsaufbruch) aus unserem Sortierzentrum Tribel SA, Belprahon.

Betonblöcke

- Stapelbar und flexibel, das Betonsteinsystem kann zur Abgrenzung von Flächen eingesetzt werden.

Für weitere Informationen stehen wir Ihnen gerne zur Verfügung.

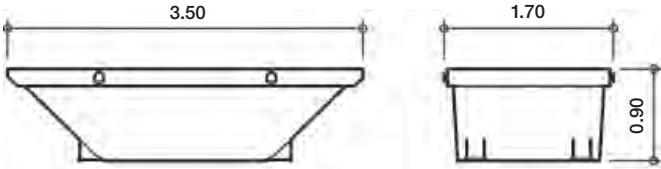
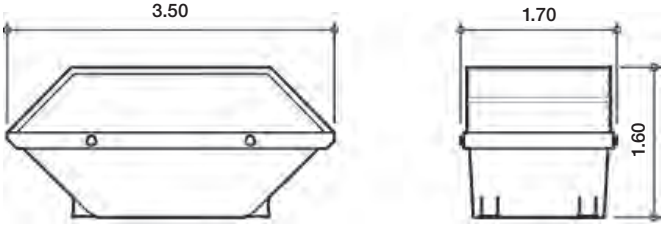
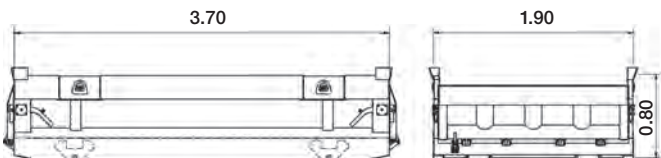
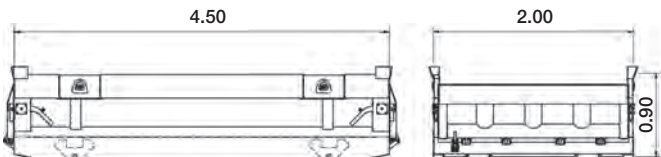
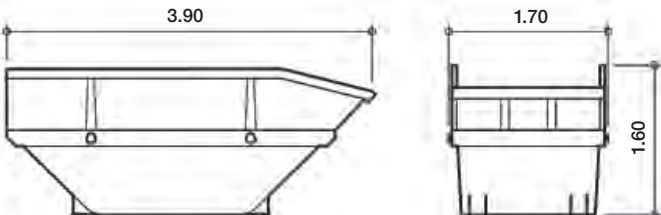
De Luca AG/SA
Werkhof / Dépôt
Lindenhofstrasse 22
2504 Biel/Bienne
T. 032 341 50 30
depot@deluca.ch

Preisliste
Liste de prix

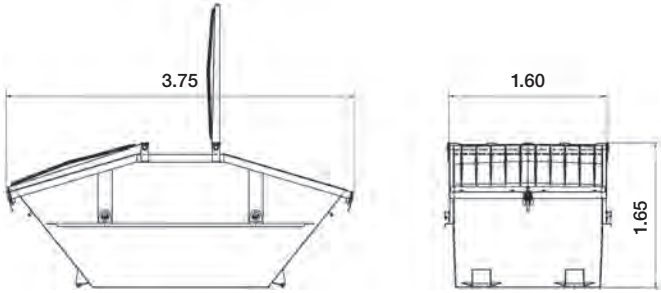
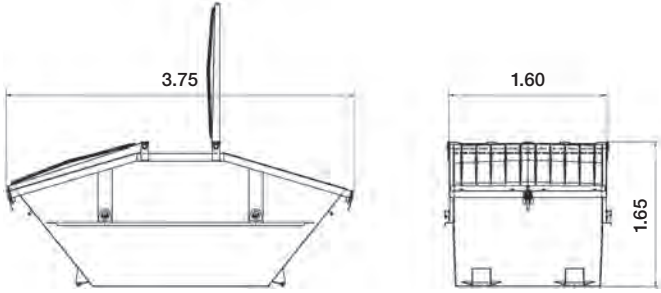
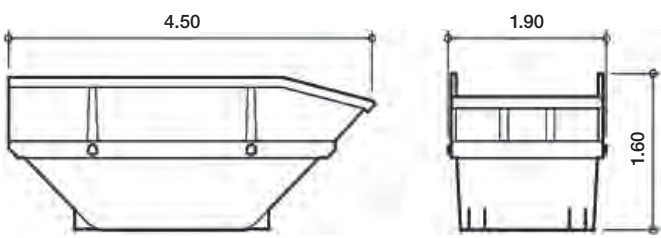
A	CAMION MULTI-BENNE	LASTWAGEN MULTI-MULDE
B	CAMION MULTI-ROLL	LASTWAGEN MULTI-ROLL
C	LOCATION DE BENNES AVEC TRANSPORT INCLUS	MIETE DER MULDE EINSCHLIESSLICH TRANSPORT
D	TAXES DE DÉCHARGE	ENTSORGUNGS- GEBÜHR
E	FOURNITURE DE MATÉRIAUX	MATERIALVERKAUF
F	TRANSPORTS EN RÉGIE	TRANSPORTE IN REGIE
G	BLOCS EN BÉTON	BETONBLÖCKE

Prix hors TVA / Preise ohne MWST

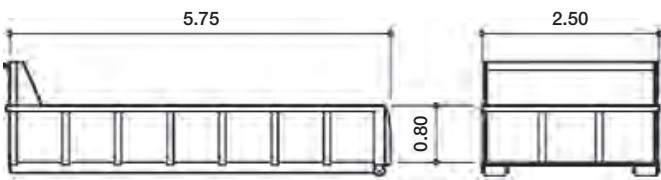
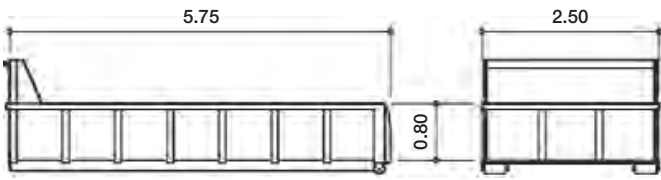
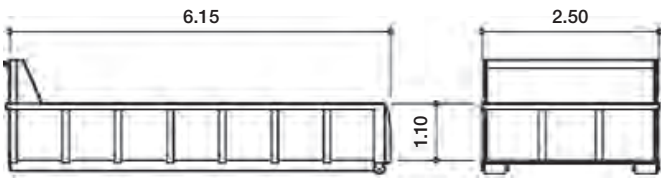
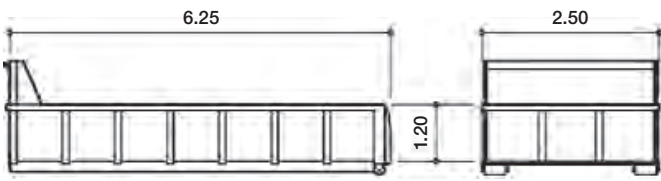

A Camion Multi-benne Lastwagen Multi-Mulde

	Grandeur Grösse	Type Typ	Dimensions (m) Masse (m)		
			Larg. Breite	Long. Länge	Haut. Höhe
	4 m ³	Benne normale Normalmulde	1.70	3.50	0.90
	4 m ³	Benne normale fermée Normale Deckelmulde	1.70	3.50	1.60
	4 m ³	Benne plate avec 2 portes 2-türige Flachmulde	1.90	3.70	0.80
	7 m ³	Benne plate avec 1 porte 1-türige Flachmulde	2.00	4.50	0.90
	7 m ³	Benne normale Normalmulde	1.70	3.90	1.60

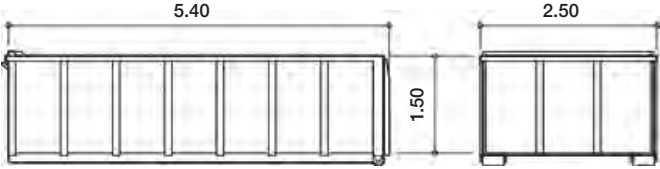
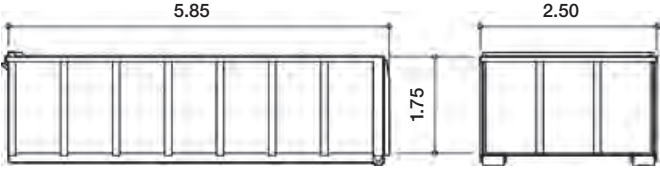
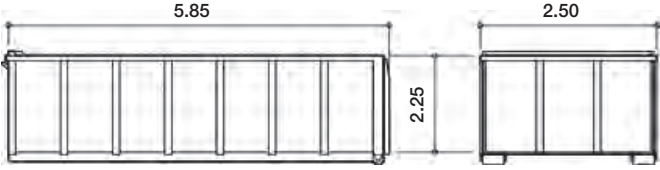
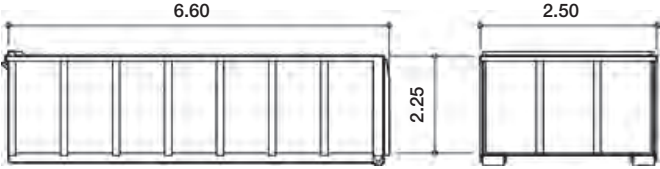
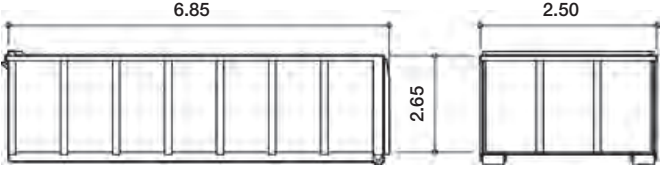

A Camion Multi-benne Lastwagen Multi-Mulde

	Grandeur Grösse	Type Typ	Dimensions (m) Masse (m)		
			Larg. Breite	Long. Länge	Haut. Höhe
	7 m ³	Benne normale fermée Normale Deckelmulde	1.60	3.75	1.65
	7 m ³	Benne étanche à la pluie Mulde wasserdicht	1.60	3.75	1.65
	11 m ³	Benne normale Normalmulde	1.90	4.50	1.60

B Camion Multi-roll 4 essieux Lastwagen Multi-Roll 4 Achsen

	Grandeur Grösse	Type Typ	Dimensions (m) Masse (m)		
			Larg. Breite	Long. Länge	Haut. Höhe
	10 m ³	Benne avec rampe Rampenmulde	2.50	5.75	0.80
	10 m ³	Benne avec porte Mulde mit Türe	2.50	5.75	0.80
	11 m ³	Benne avec porte Mulde mit Türe	2.50	6.15	1.10
	12 m ³	Benne avec porte Mulde mit Türe	2.50	6.25	1.20
	16 t	Silo pour enrobé bitum. Silo für Bitumen- Strassenbelag	2.50	5.80	1.50

B Camion Multi-roll 4 essieux Lastwagen Multi-Roll 4 Achsen

	Grandeur Grösse	Type Typ	Dimensions (m) Masse (m)		
			Larg. Breite	Long. Länge	Haut. Höhe
	15 m ³	Benne avec porte Mulde mit Türe	2.50	5.40	1.50
	20 m ³	Benne avec porte Mulde mit Türe	2.50	5.85	1.75
	25 m ³	Benne avec porte Mulde mit Türe	2.50	5.85	2.25
	30 m ³	Benne avec porte Mulde mit Türe	2.50	6.60	2.25
	38 m ³	Benne avec porte Mulde mit Türe	2.50	6.85	2.65
		Plateau abaissé rampe intégrée Abgesenkte Laderampe	2.55	6.75	–

C Location de bennes avec transport inclus Miete der Mulde einschliesslich Transport

Celtor/Demat Tavannes

	CHF/4-7m ³	CHF/10-40 m ³
Moutier/Perrefite	279.-	343.-
Belprahon/Eschert	325.-	395.-
Grandval	343.-	s.d.
Crémines	364.-	499.-
Corcelles	369.-	s.d.
Roches	325.-	s.d.
Court	314.-	374.-
Sorvilier	320.-	s.d.
Malleray/Bévilard	335.-	s.d.

s.d. = sur demande / gemäss Anfrage

Prix hors TVA / Preise ohne MWST

Station Belprahon / Montagne de Moutier

	CHF/4-7m ³	CHF/10-40 m ³
Moutier/Perrefite	187.-	215.-
Belprahon/Eschert	208.-	s.d.
Grandval	s.d.	s.d.
Crémines	s.d.	s.d.
Corcelles	s.d.	s.d.
Roches	s.d.	s.d.
Court	s.d.	s.d.
Sorvilier	s.d.	s.d.
Malleray/Bévilard	s.d.	s.d.

s.d. = sur demande / gemäss Anfrage

Prix hors TVA / Preise ohne MWST

D Taxes de décharge Entsorgungsgebühr

Celtor

Matériel	Material	CHF/t
Incinérable	Brennbar	178.–
Incinérable et triage	Brennbar und Sortierung	178.– + 115.–
Non-incinérable	Nicht brennbar	162.–
Bois	Holz	92.–
Matériaux inertes DDMI	Inertstoffe	63.–
Compostable	Kompostierbar	126.–

Demat

Matériel	Material	CHF/t
Briques/Béton/Tuiles/Pierres	Backsteine/Beton/Dachziegel/Steine	35.–

Belprahon

Matériel	Material	CHF/m ³
Béton < 70/70	Beton < 70/70	19.–
Enrobé bitumineux	Bitumen-Strassenbelag	19.–

Montagne de Moutier

Matériel	Material	CHF/m ³
Matériau d'excavation	Sauberer Aushub	16.–

Prix hors TVA / Preise ohne MWST

E Fourniture de matériaux Materiallieferung

Matériel	Material	CHF/m ³
Matériel concassé 0-25 mm	Material zerkleinert 0-25 mm	20.–
Matériel concassé 0-80 mm	Material zerkleinert 0-80 mm	20.–
Groise de montagne 0-25 mm	Mergel 0-25 mm	17.–
Groise de montagne 0-80 mm	Mergel 0-80 mm	17.–

Prix hors TVA / Preise ohne MWST

F Transports en régie Transporte in Regie

Camion Lastwagen		CHF/h	Attente Wartezeit CHF/h
Véhicule multi-benne	Fahrzeug Multi-Mulde	161.–	104.–
Multi-roll	Multi-Roll	172.–	104.–
4 essieux	4 Achsen	172.–	104.–
5 essieux	5 Achsen	198.–	104.–

Prix hors TVA / Preise ohne MWST

Indications sur les transports

Le client est responsable d'un bon accès, d'un raccordement d'eau (si nécessaire), de la main d'œuvre pour décharger et charger. Le client est prié de respecter les règlements CNA en vigueur. Sur des chantiers situés en pente, un supplément peut être facturé. La refacturation des augmentations de prix importantes sur les carburants ou des taxes légales sont sous réserve. Les revendications du client suite à un défaut pendant le transport ne sont pas reconnues.

Contactez-nous

De Luca SA Moutier
032 493 10 92

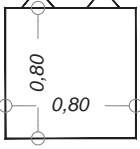

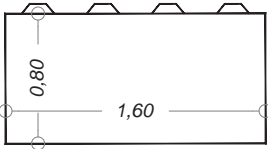

Hinweise zu Transporte

Für gute Zufahrt, Wasseranschluss (wenn nötig), Hilfskräfte zum Entladen und Einbringen ist der Auftraggeber verantwortlich. Für die Einhaltung der einschlägigen Verordnungen der Suva ist der Auftraggeber verantwortlich. Für Baustellen in Berg- und Hanglagen kann ein Zuschlag verrechnet werden. Die Weiterverrechnung massiver Preiserhöhungen auf Treibstoffe oder gesetzlicher Abgaben werden ausdrücklich vorbehalten. Ansprüche des Auftraggebers infolge einer Störung während des Transports werden nicht anerkannt.

Kontaktieren Sie uns

De Luca SA Biel
032 328 70 80

G Blocs en béton Betonblöcke

		Grandeur Masse	Volume Volumen	Poids initial Gewicht	Prix/pce Preis/Stk.
		80 × 80 × 80 cm	0,512 m ³	1200 kg	321.–
		160 × 80 × 80 cm	1,024 m ³	2460 kg	393.–

Prix hors TVA / Preise ohne MWST

Flexible et empilable, le système de blocs de béton est adapté pour délimiter des surfaces :

- Murs de jardin et murs de soutènement
- Murs de protection et écrans acoustiques
- Enceintes de marchandises en vrac, par exemple gravier, sable, déchets de bois, compost, etc.
- Barrages routiers, délimitations de toute sorte
- Fondations pour conteneurs, chalets, cabanes, etc.

Les avantages

- Montage simple, rapide et peu coûteux
- Solidité et stabilité parfaites sur une sous-couche de bonne qualité
- Durable et résistant aux intempéries

Nous sommes à votre disposition pour tous renseignements complémentaires.

Tribel SA

Centre de tri
Rue des Oeuches 9
2740 Moutier
T. 032 493 10 92
info@tribel.ch

Flexibel und stapelbar. Diesbezüglich eignen sich Betonblöcke hervorragend als Abgrenzung diverser Areale und sonstiger Flächen:

- Garten- und Stützmauern
- Schutz- und Lärmschutzwände
- Abgrenzungen für Schüttgut wie Kies, Sand, Hack-schnitzel, Kompost, etc.
- Strassensperren, Begrenzungen aller Art
- Fundamente für Container, Chalets, Hütten, etc.

Vorteile

- Einfache, schnelle und günstige Montage
- Äusserst stabil und standfest auf gutem Untergrund
- Witterungsbeständig und langlebig

Für weitere Informationen stehen wir Ihnen gerne zur Verfügung.

De Luca AG/SA

Werkhof / Dépôt
Lindenhofstrasse 22
2504 Biel/Bienne
T. 032 341 50 30
depot@deluca.ch



De Luca AG

Mattenstrasse 33 PF, 2501 Biel/Bienne
Tel. 032 328 70 80, info@deluca.ch

De Luca SA Succursale Moutier

Rue des Oeuches 9, 2740 Moutier
Tél. 032 493 10 92, moutier@deluca.ch

De Luca SA Succursale Morges

Place Saint-Louis 7, 1110 Morges
Tél. 021 801 23 29, morges@deluca.ch

De Luca Isolationen AG

Mattenstrasse 33 PF, 2501 Biel/Bienne
Tel. 032 328 70 80, info@deluca.ch

De Luca Management AG

Mattenstrasse 33 PF, 2501 Biel/Bienne
Tel. 032 328 70 80, info@deluca.ch

De Luca Logistic AG

Werkhof, Lindenhofstrasse 22, 2504 Biel/Bienne
Tel. 032 341 50 30, depot@deluca.ch

Tribel SA

Centre de tri, Rue des Oeuches 9, 2740 Moutier
Tél. 032 493 10 92, info@tribel.ch

deluca.ch Folgen Sie uns / Suivez-nous sur

